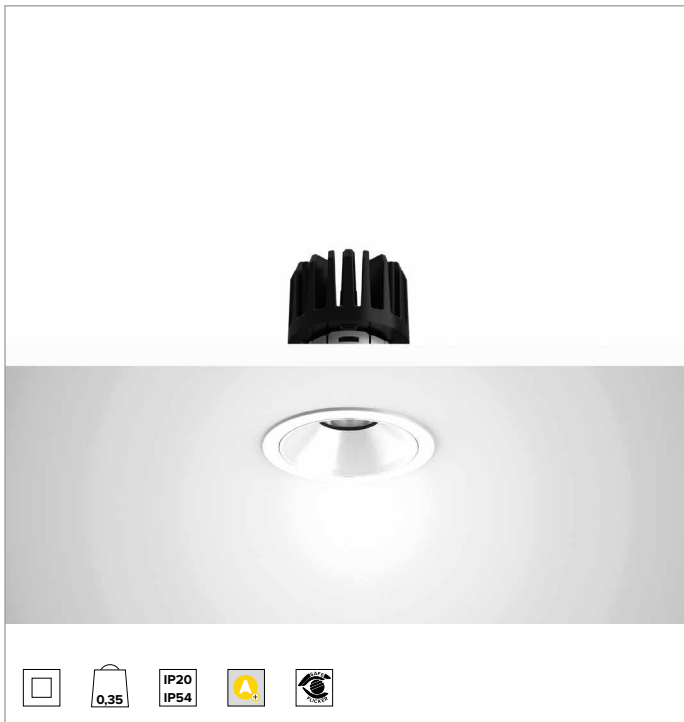
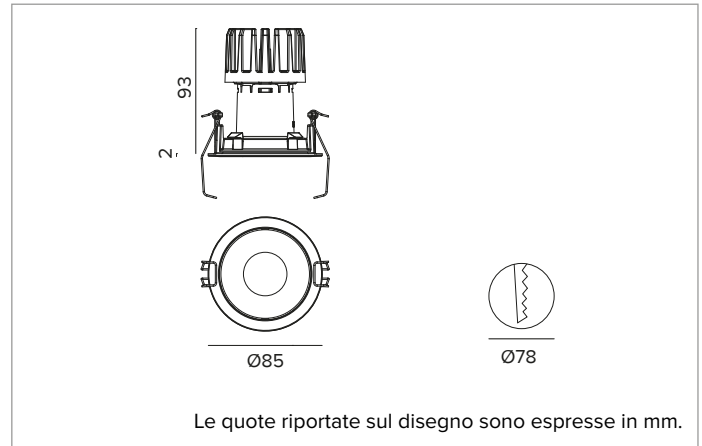


# 1T8549DA | CTEVO DOWNLIGHT 78

## Downlight da incasso a LED in versione trim



	4000K	H(m)	D(m)	Emax(lx)
	Ra90		39°	
	Fixture Power	13W	1	0.71 2967
	Source Flux	1736lm	2	1.42 742
	Fixture Flux	1429lm	3	2.14 330
	Efficacy	109lm/W	4	2.85 185
TS1266	Imax=1709cd/klm	Imax	2967cd	5 3.56 119



### SORGENTE

LED Chip on Board alta efficienza Ra90. Ra80 su richiesta.

**Classe di efficienza energetica:** E

**Potenza nominale:** 12W

**Flusso nominale:** 1736lm

**Indice resa cromatica:** 90

**Rf:** 90

**Rg:** 98

**CCT nominale:** 4000K

**Durata utile (L80/B10):** >50000h tq +25°C

### CARATTERISTICHE ILLUMINOTECNICHE

Ottica FL: Riflettore in alluminio anodizzato, schermo di chiusura - in materiale acrilico - olografico e diffondente. UGR<19 e L65<1000 cd/m<sup>2</sup> (EN 12464-1). Protezione IP54 per la parte visibile a prodotto installato.

**Ottica:** RIFLETTORE

**Apertura di fascio:** FL

**Rendimento ottico:** 82%

**Flusso apparecchio:** 1429lm

**Efficienza luminosa:** 109lm/W

**Sicurezza fotobiologica:** Conforme al gruppo di rischio basso RG1

### CARATTERISTICHE MECCANICHE

Dissipatore in pressofusione di alluminio di colore nero. Struttura in materiale termoplastico nero, frontale cut-off termoplastico verniciato bianco o nero. Guarnizione in silicone per la tenuta ad acqua e polvere. Versione trim con anello integrato pressofuso verniciato bianco.

**Colore e finitura:** Bianco gesso

**Peso:** 0,35Kg

**Versione:** TRIM

**Grado di protezione:** IP20 per la parte incassata

**Grado di protezione:** IP54 per la parte in vista

### CARATTERISTICHE ELETTRICHE

Driver integrato DALI. Apparecchio conforme EN 60598-2-22 per alimentazione da un sistema di emergenza centralizzato CPSS (Central Power Supply System, comunemente chiamato soccorritore), non incorporato nell'apparecchio - escluso aree ad alto rischio. La potenza e il flusso di default sono pari al 100% in AC e al 100% in DC.

**Potenza apparecchio:** 13W

**Alimentazione:** 220-240Vac 50/60Hz

**Classe di isolamento:** CLASSE 2

**Tipo driver / Controllo:** DALI - PUSH

**Driver incluso:** SI

**Classe F:** SI

**SAFE FLICKER:** PstLM=<1 e SVM=<0,4 (IEC TR 61547-1 e IEC TR 63158), a garanzia di una luce più confortevole e sicura

**Temperatura ambiente:** 0°C / +25°C

### INSTALLAZIONE

Sistema di aggancio ultra rapido no tools per installazioni in controsoffitti con spessore da 0,5 a 30mm.

### NOTE

Sistema di controllo Casambi disponibile tramite accessorio. Disponibile su richiesta in versione 110-277Vac. Commissioning del sistema di regolazione tramite APP gratuita; l'intervento di un tecnico specializzato può essere quotato su richiesta.

### GARANZIA

5 anni.

### AVVERTENZE

Apparecchio progettato per essere smaltito/riciclato a fine vita. Sorgente luminosa (solo LED) sostituibile da un professionista. Alimentatore sostituibile da un professionista.

A motivo dell'evoluzione tecnologica dei componenti elettronici i dati indicati sono soggetti ad aggiornamento e quindi deve essere richiesta conferma in fase d'ordine. Flusso luminoso e potenza elettrica presentano tolleranze di +/-10% rispetto al valore indicato. tq +25°C (CIE 121).

Si riserva la facoltà di apportare modifiche tecniche.

Targetti Sankey S.r.l.  
Via Pratese, 164  
50145 Firenze - Italy  
Tel: +39 055 37911  
targetti.com  
targetti@targetti.com

CCIAA Firenze  
Share Capital:  
€ 500.000,00  
VAT N. (IT):  
01537660480  
R.E.A: FI-275656

**TARGETTI**

# 1T8549DA | CCTEVO DOWNLIGHT 78

Downlight da incasso a LED in versione trim

## Accessori

### Sistema di fissaggio



L mm	Codice
2500	<b>1T9606</b>

Cavo di sicurezza anticaduta per assicurare il corpo dell'apparecchio alla struttura edile.

### Kit emergenza



Codice
<b>A059</b>

KIT in emergenza composto da inverter, batteria LIFePO4 e LED verde di segnalazione.  
 Consente l'utilizzo in emergenza permanente EP dell'apparecchio a cui è collegato. L'autonomia 1h o 3h è selezionabile configurando il dispositivo.  
 Il tempo per la completa ricarica delle batterie è 12h.  
 LED verde di segnalazione cablato all'inverter con cavi unipolari L=800mm.  
 KIT emergenza per apparecchi conformi alla norma EN 60598-2-22, aree ad alto rischio escluse.  
 Dimensioni Batteria 160x54x30 mm.  
 Dimensioni Inverter 165x40x25 mm.

### Sistemi di controllo



Codice
<b>1T5349</b>

Unità di controllo wireless IP20 con interfaccia DALI.  
 Genera un bus DALI2 locale e ciò rende possibile la connessione diretta ad un driver LED con interfaccia DALI.  
 Il modulo può essere usato solo in un sistema chiuso e non può essere connesso ad una rete DALI esistente.  
 Il modulo è controllato in modalità wireless tramite applicazione Casambi per smartphone e tablet attraverso tecnologia Bluetooth 5.0.  
 I dispositivi creano automaticamente una rete mesh wireless adattiva, robusta ed affidabile permettendo di gestire in maniera semplice ed efficiente un numero elevato di apparecchi.  
 L'unità di controllo è preimpostata con profilo DALI 1CH, ovvero il dispositivo è in grado di controllare un singolo driver DALI con comandi broadcast.  
 Oltre a DALI broadcast, sono disponibili anche altre modalità di funzionamento, come:

- Pulsante (normalmente aperto)
- Unità di controllo 0/1-10V
- Unità di controllo DALI Tunable White DT8
- Sensore di presenza



Codice
<b>2T0131</b>

Extender IP20: unità di controllo wireless per driver LED con interfaccia di dimmerazione DALI (o 1-10V) basata su tecnologia Casambi.  
 Dispone di una uscita DALI2 tramite la quale si possono controllare fino a 40 apparecchi di illuminazione.  
 Con l'aggiunta di un ulteriore alimentatore BUS DALI esterno è possibile comandare fino a 64 apparecchi.  
 Extender IP20 è preimpostato sul profilo DALI broadcast, ovvero tutti gli apparecchi collegati ad esso sono dimmerabili allo stesso livello.  
 Oltre al DALI broadcast, sono disponibili altre modalità di funzionamento, come:

- EXTENDER DALI 8CH
- EXTENDER DALI Tunable White
- EXTENDER 0/1-10V
- EXTENDER DALI 4CH
- EXTENDER DALI DT8 Tunable White

A motivo dell'evoluzione tecnologica dei componenti elettronici i dati indicati sono soggetti ad aggiornamento e quindi deve essere richiesta conferma in fase d'ordine. Flusso luminoso e potenza elettrica presentano tolleranze di +/-10% rispetto al valore indicato. tq +25°C (CIE 121).

Si riserva la facoltà di apportare modifiche tecniche.

Targetti Sankey S.r.l.  
 Via Pratese, 164  
 50145 Firenze - Italy  
 Tel: +39 055 37911  
 targetti.com  
 targetti@targetti.com

CCIAA Firenze  
 Share Capital:  
 € 500.000,00  
 VAT N. (IT):  
 01537660480  
 R.E.A.: FI-275656

**TARGETTI**